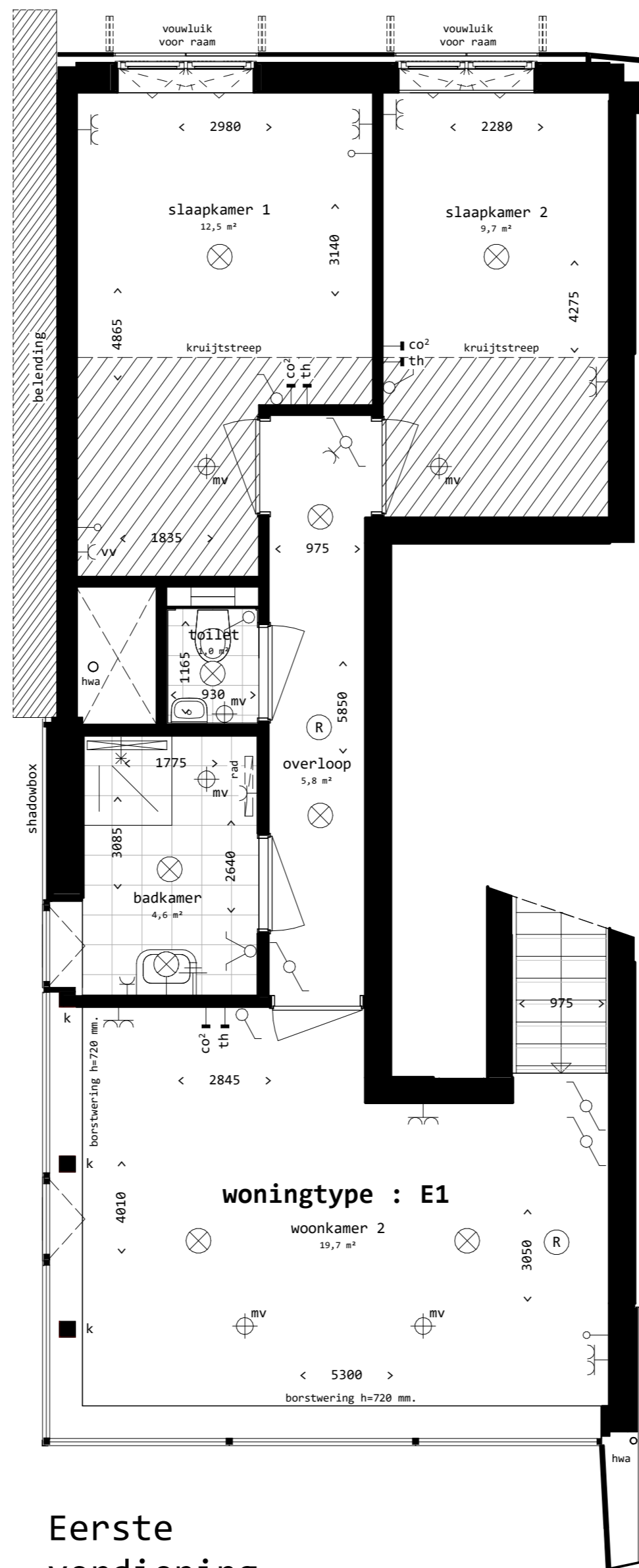


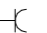





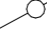












Begane grond









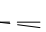




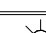
Eerste verdieping

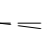
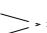
Renvooi

installaties

-  enkele wandcontactdoos
-  dubbele wandcontactdoos (horizontaal)
-  2 fase perilex wandcontactdoos (t.b.v. koken)
-  plafond lichtpunt (centraaldoos, zonder armatuur)
-  wandlichtpunt (centraaldoos, zonder armatuur)
-  enkelpolige lichtschakelaar
-  wissel (hotel) schakelaar
-  mv/co² diening mechanisch ventilatie systeem
-  schakelaar gecombineerd met een wandcontactdoos
-  serie (dubbele) lichtschakelaar
-  ruimtethermostaat
-  CO² sensor
-  loze leiding (anbedraad)
-  aardpunt badkamer
-  rookmelder
-  ventilatieornament
-  beldrucker
-  videfoon
-  douche aansluiting

gestippeld getekend, opstelplaats reservering techniek

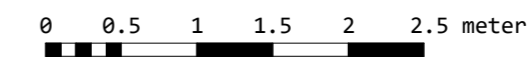
-  WM wasmachine
-  vv verdeler vloerverwarming
-  kk koelkast
-  bo boiler / Quooker
-  vw vaatwasser
-  afz afzuigkap
-  mv mechanische ventilatie
-  dr droger
-  wtw warme terugwin installatie
-  kl kruispluk
-  hwa hemelwaterafvoer
-  k kolom

-  rad elektrische handdoekradiator
-  verlaagd plafond (2400mm. + vloerpeil)

-  woning entree

-  meterkast; warm

-  meterkast; koud



Disclaimer:
 De op deze tekening aangegeven maten zijn circa maten in millimeters en tussen de wanden/loeren gemeten, waarbij geen rekening is gehouden met enige wandafwerking, plinten, aftimmering etc.
 In verband met de nauwkeurige uitwerking van de details, constructies, maatvoering van diverse materialen e.d. kunnen er kleine afwijkingen ontstaan ten opzichte van de nu vermelde gegevens. Deze geringe afwijkingen geven geen aanleiding tot verrekening.
 Aan de in deze tekening gemeten maten kunnen geen rechten worden ontleend.
 De op deze tekening aangegeven maatvoering is niet geschikt voor opdrachten aan derden door koper(s).
 De op deze gestippeld weergegeven elementen en/of aangegeven alternatieven behoren niet tot de standaard levering.
 De posities van aansluitingen en installatie onderdelen zijn indicatief op de tekening weergegeven.
 De exacte aantallen en posities zullen na berekening in het werk door de installateurs worden bepaald en kunnen afwijken van deze tekening.



bouwnummer verdieping
37 - 0,1

Buiksloterham, C14
Plattegrond E1

gewijzigd
datum 16.07.2021
schaal 1:50

C14.VK.E1